

Drying rack

Recommended Use

The Drying rack provides space for 20 A2 size plastic coated wire racks and one A2 size plastic tray. The spacing may be adjusted to provide for paper or model/construction drying. There is also space at the bottom to store extra wire racks.

⚠ WARNING

- ▲ This product is intended for use by children of immature judgment, therefore supervision is required at all times.

⚠ CAUTION

- ▲ For indoor use only. The Drying rack is not waterproof.

Assembly

H560 DRYING RACK comes in 2 cartons

- 1 **H562** carton with 10 wire racks
- 1 **H561** carton with the Drying rack and one plastic tray

If your shipment is incomplete, please call Customer Service.

Accessories

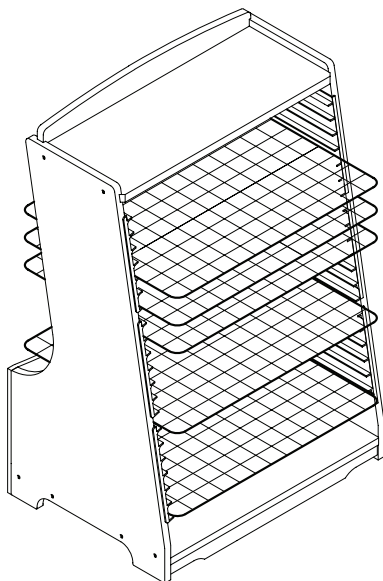
10 extra wire racks

Construction

The wooden components are manufactured from solid birch and birch plywood protected with a child-safe finish. The wire racks are coated in plastic and the tray is plastic.

Cleaning

Wipe with a damp cloth and mild detergent. Dry immediately. Leaving water or cleaning agent on the surface may damage the finish.



Mobility

It is important to understand how to operate the mobility feature, which can be easily engaged, and disengaged using the following procedure:

1. With one person at each end of the unit, tip slightly back, allowing the toe trim to pivot.
2. One person keeps the item tipped, while the other rotates the toe trim to the desired position by pulling or pushing on one of the handholds at each end of the toe trim. (Fig. A)

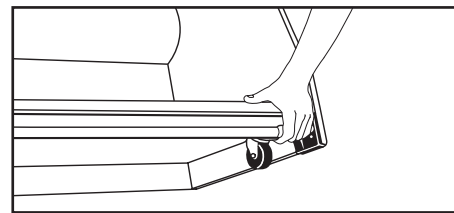


Figure A

⚠ CAUTION

- ▲ Never change the position of the toe trim with less than two people.
- ▲ Always use the handholds provided at each end of the toe trim. (Fig. A)
- ▲ After disengaging the wheels, give item a small sideways push to settle the wheels into place. You will notice the item sitting down securely on its glides.

Maintenance

Periodically inspect for cracks, breaks, loose parts, missing parts, and/or malfunctions. Remove the product from service when any condition develops that might make operation unsafe.

User Modifications

We cannot be responsible for modifications made by customers to our products in the field without our supervision, testing, or evaluation.

Ordering Parts

To order replacement parts, contact Customer Service with a description of the part(s) needed and the ID Code from the product.

Use only replacement parts supplied by Community Playthings.

IMPORTANT

Retain these instructions for future reference.

© 2005 by Community Products (UK) Ltd
MY75 Eu 0413 Revision 02

Community Playthings

Brightling Road, Robertsbridge, TN32 5DR UK

Phone: 0800 387 457

www.communityplaythings.co.uk sales@communityplaythings.co.uk

Trockenwagen



Verwendungsrichtlinien

Der Trockenwagen bietet Platz für 20 kunststoffbeschichtete Drahtgitter in A2-Größe und eine Kunststoffwanne in A2-Größe. Die Abstände zwischen den Gittern lassen sich zum Trocknen von Papierbögen oder sonstigen Bastelprojekten anpassen. An der Unterseite befindet sich zusätzlicher Stauraum zur Aufbewahrung von Drahtgittern.

⚠ ACHTUNG

- ▲ Diese Produkte sind für Kinder bestimmt. Kinder können die Folgen ihrer Handlungen oft nicht abschätzen. Eine Beaufsichtigung ist daher immer erforderlich.

⚠ VORSICHT

- ▲ Nur für die Verwendung in Innenräumen. Der Trockenwagen ist nicht wetterfest.

Zusammenbau

Der **H560 TROCKENWAGEN** wird in zwei Kartons geliefert:

- 1 **H562**-Karton mit 10 Drahtgittern
- 1 **H561**-Karton mit dem Trockenwagen und einer Kunststoffwanne

Bitte nehmen Sie Kontakt mit unserem Kundendienst auf, wenn Ihre Lieferung unvollständig ist.

Zubehör

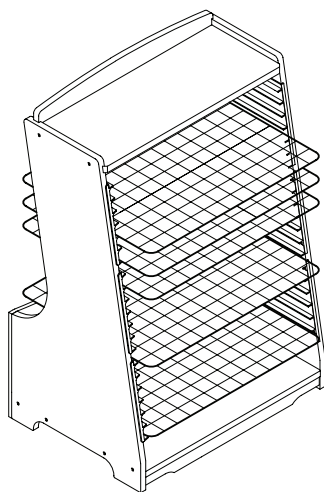
10 zusätzliche Drahtgitter

Konstruktion

Die hölzernen Teile sind aus Birke massiv oder Birke Multiplex gefertigt und mit kindersicherem Wasserlack lackiert. Die Drahtgitter sind mit Kunststoff beschichtet; die Wanne besteht aus Kunststoff.

Reinigung

Mit feuchtem Tuch und mildem Reinigungsmittel abwischen. Sofort abtrocknen. Wenn Wasser oder Reinigungsmittel auf der Oberfläche bleiben, können Lackschäden auftreten.



Mobilität

Bitte machen Sie sich mit der Mobilitätseinrichtung vertraut, die einfach aktiviert und deaktiviert werden kann:

1. Mit je einer Person an jeder Seite den Wagen leicht nach hinten kippen, so dass die Fußleiste bewegt werden kann.
2. Eine Person hält den Wagen gekippt, während die andere Person die Fußleiste in die gewünschte Position bringt. Dieses geschieht durch Ziehen oder Drücken an einem der Handgriffe am jeweiligen Ende der Fußleiste. (Abb. A).

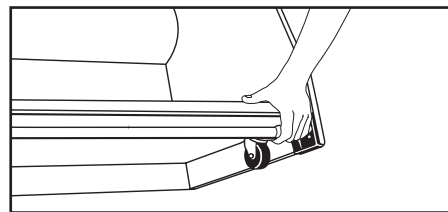


Abbildung A

⚠ VORSICHT

- ▲ Verändern Sie niemals die Position der Fußleisten alleine! Es erfordert mindestens zwei Personen.
- ▲ Bitte stets die Handgriffe am jeweiligen Ende der Fußleiste benutzen (Abb. A).
- ▲ Wenn die Rollen weggeklappt werden, bitte den Wagen etwas seitlich anstoßen, so dass die Rollen in die richtige Position kommen und der Wagen sicher auf den Leisten steht.

Wartung

Prüfen Sie das Produkt regelmäßig auf Risse, Brüche, lose oder fehlende Teile und Fehlfunktionen hin. Stellen Sie das Produkt außer Dienst, wenn sich ein Zustand entwickelt, der die sichere Benutzung fraglich erscheinen lässt.

Veränderungen durch den Benutzer

Für Veränderungen, die Kunden an unseren Produkten ohne unsere Kontrolle, Tests und Bewertung vornehmen, können wir keine Verantwortung übernehmen.

Bestellung von Ersatzteilen

Bitte nehmen Sie Kontakt mit dem Community Playthings Kundendienst auf, wenn Sie Ersatzteile benötigen. Dabei sollten Sie die ID-Nummer Ihres Produktes angeben.

Benutzen Sie nur Ersatzteile von Community Playthings.

WICHTIG Bitte heben Sie diese Anleitung zum späteren Nachlesen gut auf.

© 2005 by Community Products (UK) Ltd
MY75 Eu 0413 Revision 02

Community Playthings

Brightling Road, Robertsbridge, TN32 5DR UK

Deutscher Kundendienst:

Tel: 0800 266 7529 Fax: 0800 266 7530

www.communityplaythings.de; info@communityplaythings.de