

Sand and water system accessories



Recommended use

Recommended for use with Sand and water tables for children ages 1 to 8 years.

⚠ WARNING

- ▲ This product is intended for use by children of immature judgment, therefore supervision is required at all times.
- ▲ Water is a drowning hazard. Do not leave pan of water unattended.

⚠ CAUTION

- ▲ Water on the floor is slippery. Clean up spills.

Products consist of the following

A637 Canopy: Canopy fabric, two uprights, one cross bar with hooks, three cross bars with velcro strips. For use with large tables

A633 Large storage rack: mounts between the legs of a large table.

A636 Small storage rack: mounts between the legs of a small table.

A638 Flow pan

A639 Extras kit: Length of clear hose, funnel, pulley, mesh bag.

A672 Large clear pan, A673 Large turquoise pan,

A674 Small clear pan, A675 Small turquoise pan:

Pan and lid. Can be purchased to replace a worn out pan.

A683 Long legs, 85 cm: four legs (two with wheels), fit on any table enabling wheelchair access.

If your shipment is incomplete, please call Customer Service.

Canopy assembly

Adult assembly required.

1. Fit the two uprights to the end of the table and secure by tightening the knobs.
2. Fit the three cross bars with the Velcro strips up.
3. Attach the canopy fabric.
4. Fit the cross bar with hooks.

NOTE: There are three height setting possibilities for the cross bar with hooks.

Storage

The sand and water table and accessories should be stored indoors with the pan empty of water.

Maintenance

Periodically inspect for cracks, breaks, loose parts, missing parts, and/or malfunctions. Remove the product from service when any condition develops that might make operation unsafe.

Operation

The drain hose has a screw cap and there is a bung in the pan. Raise one end of the pan to completely drain it. Always use the bung especially as it prevents sand and other materials from blocking the drain hose. Dry the wooden components after use.

Cleaning

The pan can be washed with soap or mild detergent and water. Disinfectants can be used. Do not use abrasive cleaners.

Wipe wooden components with a damp cloth and mild detergent. Dry immediately. Leaving water or cleaning agent on the surface may damage the finish.

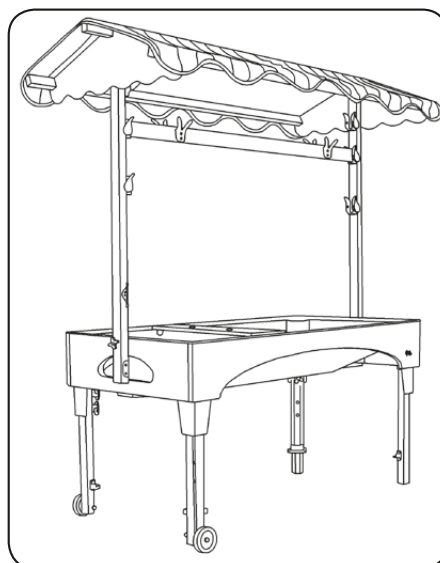
Wash the canopy fabric by hand only, do not machine wash. Use a mild detergent and warm water. Rinse fabric thoroughly, and air dry.

Construction

The wooden components are made of solid hardwood or hardwood plywood protected with a child-safe finish.

The pans and flowpan are made from engineering grade polymers.

The storage racks are made of plastic-coated welded steel wire. The canopy fabric is 100% polyester.



User modifications

We cannot be responsible for modifications made by customers to our products in the field without our supervision, testing or evaluation.

Ordering parts

To order replacement parts, contact Customer Service with a description of the part(s) needed and the ID Code from the product.

Use only replacement parts supplied by Community Playthings.

IMPORTANT

Retain these instructions for future reference.

© 2005 by Community Products (UK) Ltd
RT29 Eu 0501 Revision 08

Community Playthings

Brightling Road, Robertsbridge, TN32 5DR UK

Phone: 0800 387 457

www.communityplaythings.co.uk sales@communityplaythings.co.uk

Zubehör für die Sand und Wasser-Tische

CE

Verwendungsrichtlinien

Zur Verwendung mit Community Playthings Sand und Wasser-Tischen für Kinder von 1 bis 8 Jahren.

⚠ ACHTUNG

- ▲ Diese Produkte sind für Kinder bestimmt. Kinder können die Folgen ihrer Handlungen oft nicht abschätzen. Eine Beaufsichtigung ist daher immer erforderlich.
- ▲ Durch Wasser besteht die Gefahr des Ertrinkens. Lassen Sie eine mit Wasser gefüllte Wanne nie unbeaufsichtigt!

⚠ VORSICHT

- ▲ Wasser kann Böden glatt und rutschig machen. Sorgen Sie daher dafür, dass Spritzer o.Ä. vom Boden weggewischt werden.

Produkte

A637 Sonnendach: Sonnendachstoff, zwei Pfosten, eine Querstrebe mit Haken, drei Querstreben mit Klettstreifen. Zur Verwendung mit großen Sand und Wasser-Tischen.

A633 Großes Ablagegitter: Wird zwischen den Tischbeinen des großen Sand und Wasser-Tisches eingelegt.

A636 Kleines Ablagegitter: Wird zwischen den Tischbeinen des kleinen Sand und Wasser-Tisches eingelegt.

A638 Durchlaufwanne

A639 Zubehör-Set: Stück durchsichtigen Schlauches, Trichter, Seilzug und Netztasche.

A627 Große klare Wanne, A673 Große türkise Wanne, A674 Kleine klare Wanne oder A675 Kleine türkise Wanne: Wanne und Deckel. Können bestellt werden, um eine abgenutzte Wanne zu ersetzen.

A683 Lange Tischbeine (85 cm): vier Beine (davon zwei mit Rollen), die an einem kleinen oder großen Sand und Wasser-Tisch montiert werden können, um eine Benutzung durch Rollstuhlfahrer zu ermöglichen.

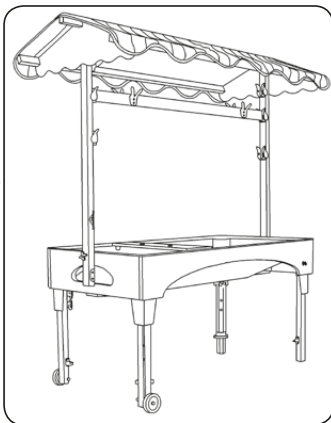
Bitte nehmen Sie Kontakt mit unserem Kundendienst auf, wenn ihre Lieferung unvollständig ist.

Montage des Sonnendaches

Das Sonnendach muss von Erwachsenen montiert werden.

1. Befestigen Sie die beiden Pfosten an den Querseiten des Tisches und drehen Sie die Flügelmuttern fest.
2. Legen Sie die drei Querstreben ein, so dass die Klettstreifen oben liegen.
3. Legen Sie den Sonnendachstoff auf und heften Sie ihn an den Klettstreifen fest.
4. Setzen Sie die Querstrebe mit den Haken ein.

HINWEIS: Die Querstrebe mit den Haken kann auf drei unterschiedlichen Höhenstufen eingesetzt werden.




**community
playthings**

Aufbewahrung

Der Sand und Wasser-Tisch und das Zubehör sollten in einem Innenraum aufbewahrt werden. Beim Aufbewahren sollte sich kein Wasser in der Wanne befinden.

Wartung

Prüfen Sie das Produkt regelmäßig auf Risse, Brüche, lose oder fehlende Teile und Fehlfunktionen hin. Stellen Sie das Produkt außer Dienst, wenn sich ein Zustand entwickelt, der die sichere Benutzung fraglich erscheinen lässt.

Benutzung

Der Schlauch zum Ablassen des Wassers hat eine Schraubkappe und in der Wanne ist ein Stopfen. Heben Sie die Wanne an einem Ende an, um sie völlig zu entleeren. Benutzen Sie immer den Stopfen, besonders wenn Sand oder andere Materialien in der Wanne sind, die den Schlauch verstopfen könnten. Trocknen Sie hölzerne Teile nach Benutzung ab.

Reinigung

Die Wanne kann mit Wasser und Spülmittel oder einem milden Reinigungsmittel gereinigt werden. Desinfektion ist möglich. Keine Scheuermittel benutzen.

Teile aus Holz können mit einem feuchten Tuch und mildem Reinigungsmittel gereinigt werden. Sofort abtrocknen. Wenn Wasser oder Reinigungsmittel auf der Oberfläche bleiben, kann der Lack beschädigt werden.

Waschen Sie den Stoff des Sonnendachs nur von Hand. Nicht in der Maschine waschen. Verwenden Sie lauwarmes Wasser und ein mildes Reinigungsmittel. Gut ausspülen und an der Luft trocknen lassen.

Konstruktion

Die hölzernen Teile sind aus massivem Birkenholz oder aus Birkenperrholz, versiegelt mit einem kindersicheren Klarlack. Wannen und Durchlaufwanne sind aus hochwertigem Kunststoff.

Die Ablagegitter sind aus kunststoffummanteltem, verschweißtem Stahldraht.

Das Sonnendach besteht aus 100% Polyester.

Veränderungen durch den Benutzer

Für Veränderungen, die Kunden an unseren Produkten ohne unsere Kontrolle, Tests und Bewertung vornehmen, können wir keine Verantwortung übernehmen.

Bestellung von Ersatzteilen

Bitte nehmen Sie Kontakt mit dem Community Playthings Kundendienst auf, wenn Sie Ersatzteile benötigen. Dabei sollten Sie die ID-Nummer ihres Produktes angeben.

Benutzen Sie nur Ersatzteile von Community Playthings.

WICHTIG Bitte heben Sie diese Anleitung zum späteren Nachlesen gut auf.

© 2005 by Community Products (UK) Ltd
RT29 Eu 0501 Revision 08

Community Playthings

Brightling Road, Robertsbridge, TN32 5DR UK
Deutscher Kundendienst:

Tel: 0800 266 7529 Fax: +49 (0)36601 922989

www.communityplaythings.de; info@communityplaythings.de